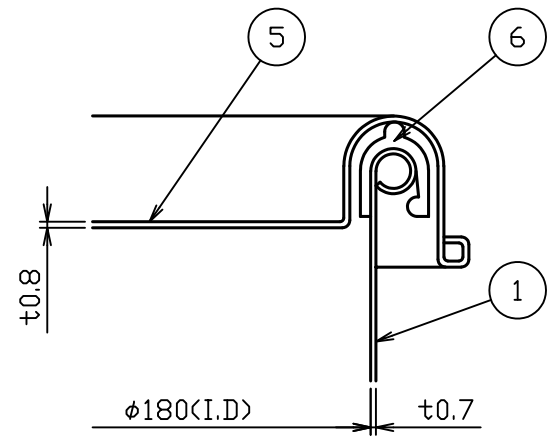
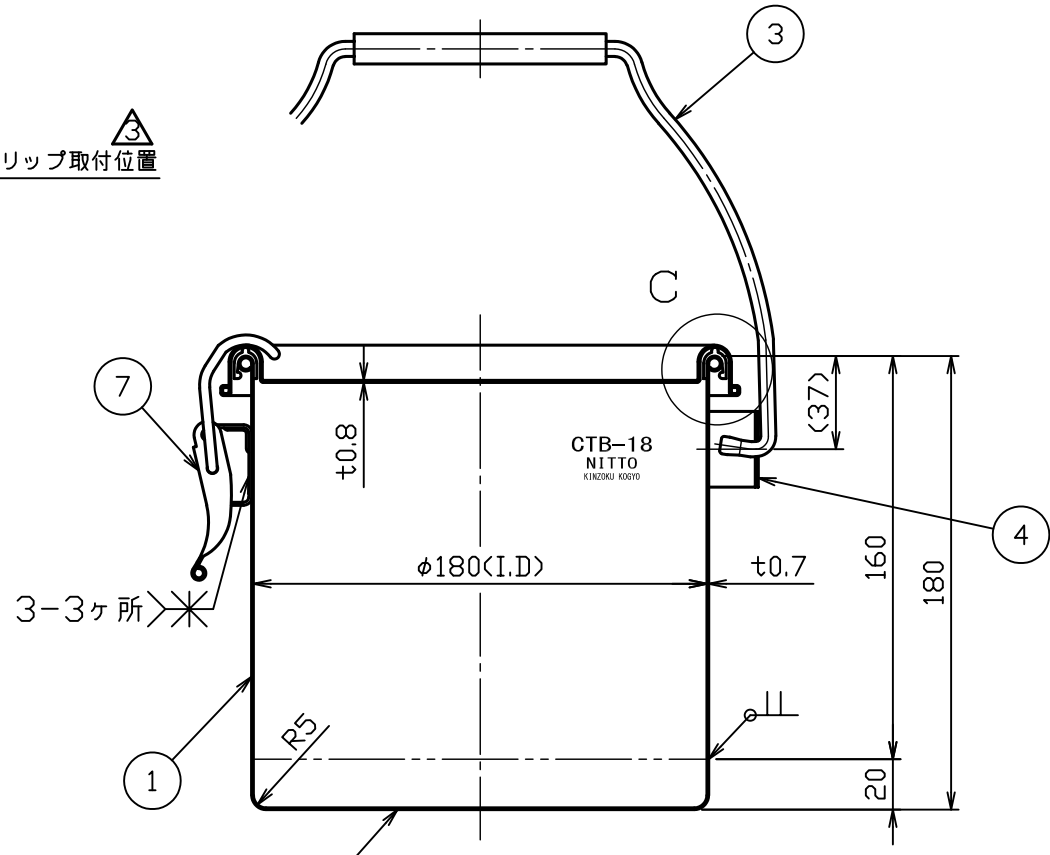
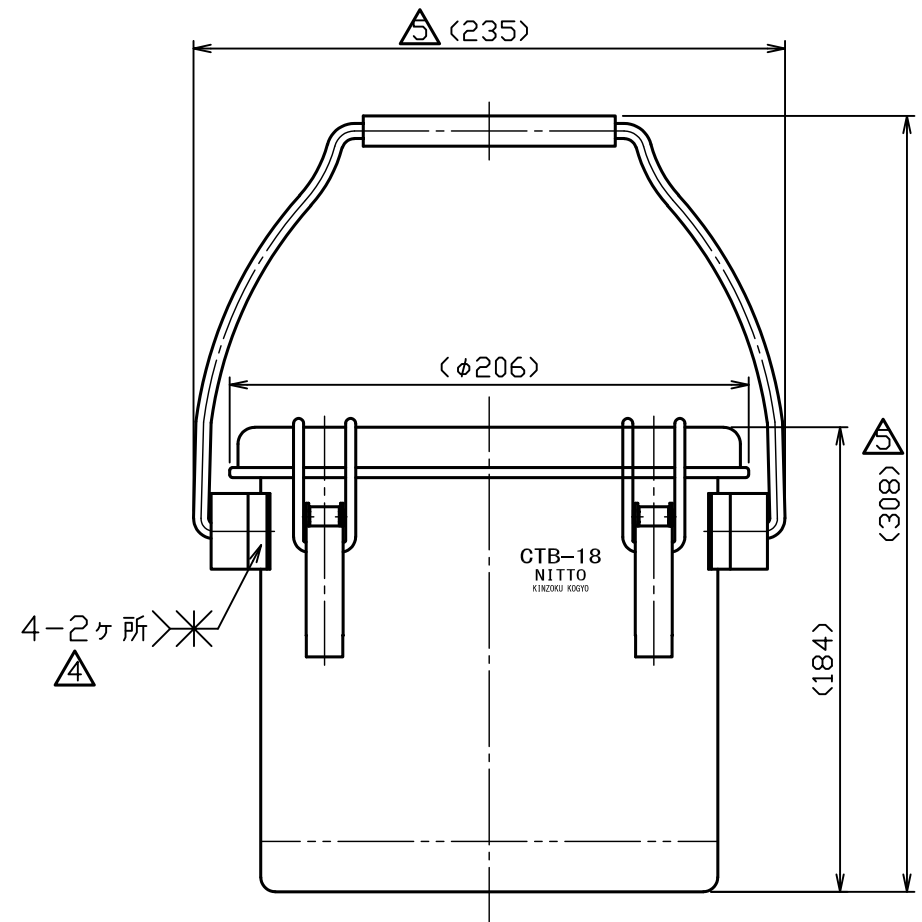


△△ B部詳細図 S = 1 : 2

No.	品名	材質	個数	備考
1	胴板	SUS304	1	t0.7
2	底板	SUS304	1	t0.7
△	3	SUS304	1	φ6丸棒
△△	4	SUS304	2	t1.2
	5	SUS304	1	18用(t0.8)
	6	シリコン	1	18用
	7	SUS304	3	規格



C部詳細図 S = 1 : 1



A-A断面図

注記  
 内外面バフ研磨  
 容量 4L  
 △重量 約1.4kg

△	No. 18556	磯	H30.8.21
△	No. 16533	堀井	H28.4.15
△	No. 12611	青木	H24.12.17

△	No. 06070	新井	H18.10.3	名称	密閉容器(キャッチクリップ式)		⊕ □	
△	No. 06059	新井	H18.8.31		吊り下げ式 CTB-18(A型パッキン)			
△	No. 00144	山田	H12.7.21	図番	HP-1-2-0000850-△			
No.	変更番号	氏名	日付		尺度	1:3	1:1	1:2
板金溶接組立の寸法許容差は±1%又は5mmの大きい値				参考図			得意先名	規格
				製図	設計	検図	承認	日東金属工業株式会社
				氏名	青木 福島	高橋	高橋	
				日付	H5.5.17	S62.7.13		

△△△ 図面整理